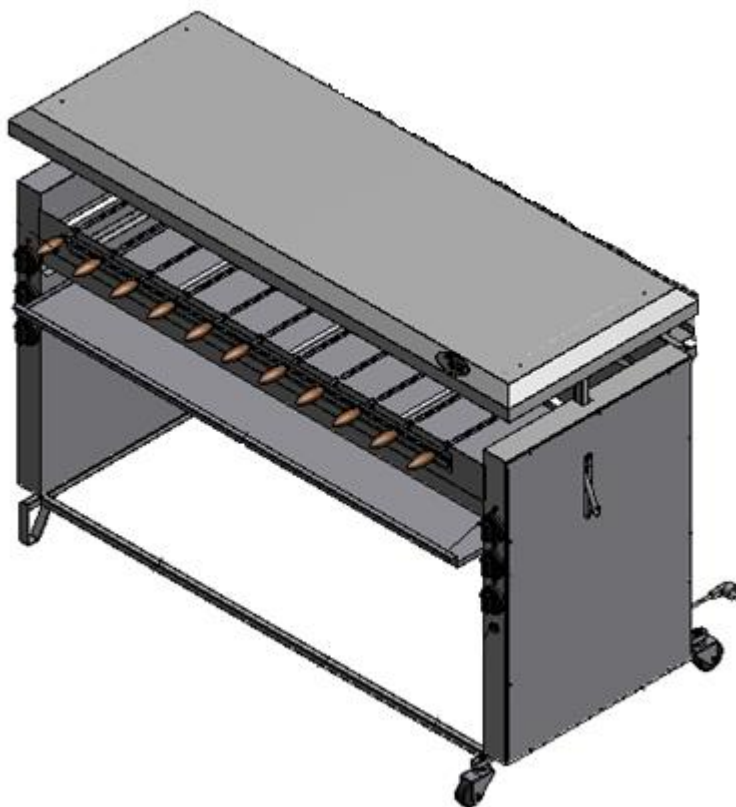




«ШАШЛЫЧНИЦА ЭЛЕКТРИЧЕСКАЯ»

«Ф6ШшЭ»

Руководство по эксплуатации



«Шашлычница»

Ф6ШшЭ

Содержание РЭ:

1	Общие указания	2
2	Назначение изделия	2
3	Технические характеристики	3
4	Комплектность	3
5	Устройство и принцип работы	3
6	Требования по технике безопасности и пожарной безопасности	4
7	Подготовка к работе	4
8	Порядок работы	5
9	Техническое обслуживание	5
10	Возможные неисправности и способы их устранения	6
11	Правила транспортировки и хранения	6
12	Гарантии изготовителя	6
13	Утилизация изделия	7
14	Свидетельство о приемке	8
15	Талон на гарантийное обслуживание	9
	Приложение 1. Схема электрическая принципиальная	11
	Приложение 2. Внешний вид «Шашлычницы электрической» Ф6ШшЭ	12

1. Общие указания.

1.1. Шашлычница работает от электросети переменного тока частотой 50Гц, напряжением 380В, и предназначена для эксплуатации в отапливаемом помещении с диапазоном температур окружающего воздуха от +10 до +35°С, относительной влажности воздуха 80%.

1.2. Изделие устанавливается на устойчивом несгораемом основании.

1.3. Изделие подключается к электросети специалистами, имеющими допуск для работы с электрооборудованием.

1.4. Оберегайте изделие от ударов и небрежного обращения.

1.5. При длительных перерывах в эксплуатации (на ночь) отключать изделие от сети электроснабжения.

1.6. При нарушении потребителем правил, изложенных в настоящем руководстве по эксплуатации, установка гарантийному ремонту не подлежит.

2. Назначение изделия

Шашлычница электрическая служит для приготовления шашлыков на предприятиях общественного питания и торговли. Быстрый разогрев нагревателя, представляющего собой ТЭН, позволяет всего за 15-20 минут приготовить шашлык.

Автоматически вращающиеся шампуры обеспечивают равномерность приготовления вкусной пищи.

Предприятие «Гриль – Мастер» постоянно расширяет и совершенствует ассортимент выпускаемой продукции, поэтому реальный комплект оборудования, внешний вид и технические характеристики изделия могут отличаться от указанных в данном руководстве без ухудшения потребительских свойств.

3. Технические характеристики изделия

Таблица 1.

№п/п	Наименование параметра	ФбШшЭ
1	Потребляемая электрическая мощность, кВт, не более	15,0
2	Количество нагревателей, шт.	6
3	Количество шампуров, шт.	11
4	Электропривод шампуров	+
5	Подъем крыши с ТЭНами	+
6	Габаритные размеры (длина x ширина x высота), мм, не более	1620x750x1100
7	Номинальное напряжение электросети, В	380
8	Частота, Гц	50
9	Масса, кг, не более	108,6

4. Комплектность

Комплект поставки шашлычницы электрической приведен в табл.2

Таблица 2

Наименование	Кол-во
Шашлычница электрическая	1
Руководство по эксплуатации	1
Сертификат соответствия	1
Поддон из нержавеющей стали	1
Шампур	11
Паспорт на редуктор	+

5. Устройство и принцип работ.

Шашлычница состоит из каркаса, электрического и механического отсеков, нагревательных элементов. Внутри камеры находится поддон из нержавеющей стали, а так же устанавливаются шампуры, которые вращаются во время приготовления шашлыка. Нагревание и поддержание заданной температуры внутри производится при помощи нагревателей (ТЭН). Включение ТЭНов осуществляется с помощью пакетных переключателей поз.5 (см. приложение 2). ТЭНы, при

необходимости, можно опустить (или поднимать) с помощью ручек подъема поз.2 (см. приложение 2).

6. Требования по технике безопасности и пожарной безопасности.

6.1. Источником опасности в изделии является напряжение питающей электрической сети 380В., нагретые поддоны и продукты при извлечении их из камеры.

6.2. Изделие по типу защиты от поражения электрическим током эксплуатирующего персонала соответствует требованиям ГОСТ Р 51350 по классу защиты 1.

6.3. Установка розетки для включения шашлычницы к электросети и проверку сопротивления заземления осуществляется аттестованным специалистом, допущенным к работе с электроустановками напряжением до 1000В.

6.4. Запрещается:

-включать в сеть изделие при наличии видимых повреждений розетки, вилки, или соединительного шнура.

-производить любые ремонтные работы не отключив изделие от сети.

6.5. При перемещениях изделия на новое место необходимо отключать его от электросети.

6.6. В случае возникновения в работе неисправности, связанной с появлением электрического треска, задымления и т.п. следует немедленно отключить изделие от электрической сети.

6.7. При возникновении пожара следует немедленно отключить изделие от электрической сети, принять меры к тушению пожара и вызвать пожарную службу.

6.8. Срок службы изделия 5лет, по истечении срока службы изготовитель не несет ответственности за безопасную работу изделия.

6.9. Персонал, эксплуатирующий и обслуживающий изделие, перед началом работы должен изучить данный документ.

7. Подготовка к работе.

7.1. После доставки изделия к потребителю должна проводиться приемка от транспортной организации, при которой производится внешний осмотр упаковки на отсутствие повреждений упаковочного ящика в процессе транспортирования и хранения транспортной организацией. В случае если обнаружено повреждение упаковки, то составляется коммерческий акт, а при доставке автотранспортом делается отметка на товарно-транспортной накладной или составляется акт.

7.2. При отсутствии повреждений упаковки распаковать изделие после выдержки его в условиях, указанных п.1.1 настоящего руководства не менее 4 часов.

7.3. После вскрытия упаковки проверяется комплектность в соответствии с разделом 4 настоящего руководства и производится внешний осмотр на отсутствие механических повреждений.

7.4. Изделие следует установить с соблюдением ГОСТ 12.2.124-90 «Оборудование продовольственное. Общие требования безопасности».

7.5. Перед включением изделия в сеть убедитесь в целостности электрошнура, вилки, наличии и исправности заземления.

7.6. Переделка шашлычницы категорически запрещается!

8. Порядок работы.

8.1. Провести визуальный осмотр шашлычницы.

8.2. Управление шашлычницей осуществляется с панели управления. Нагрев ТЭНов включается поворотом ручки пакетного переключателя поз.5(см. Приложение 2). Включение сигнального индикатора поз.6 свидетельствует о включении ТЭНа.

8.3. Кусочки мяса нанизать на шампуры поз.3.

8.4. Установить шампуры в специальные гнезда.

8.5. Нажать на клавишу поз.7, которая запускает вращение шампуров.

8.6. Для всех моделей предусмотрен подъем и опускание нагревательных элементов при помощи ручек поз.2.

8.7. По окончании работы изделие отключить от электросети, провести чистку шашлычницы специальными чистящими средствами и вытереть насухо.

9. Техническое обслуживание.

9.1. Соблюдая простые рекомендации, Вы добьетесь наиболее эффективной работы шашлычницы, а это в итоге найдет отражение в качестве готовых блюд, безопасной и бесперебойной работы изделия.

9.2. Перед любыми работами по обслуживанию изделия отключайте его от электросети.

9.3. Внешние части и поверхности очищать губкой, смоченной в растворе теплой воды с нейтральным мылом, затем ополоснуть и вытереть насухо.

9.4. Трудноудаляемые пятна очищайте специальными средствами, не используйте абразивные порошки и средства, содержащие агрессивные средства.

9.5. Запрещается мыть шашлычницу струей воды

9.6. Техническое обслуживание и ремонт должен производить электромеханик III-IV разрядов имеющий квалификационную группу по технике безопасности не ниже третьей.

9.7. Техническое обслуживание редуктора производить согласно паспорту на редуктор (входит в комплект поставки).

10. Возможные неисправности и способы их устранения.

Наименование неисправности	Вероятная причина	Методы устранения
Не происходит нагрев ТЭНа	Перегорел ТЭН	Заменить неисправный ТЭН
	Неисправен пакетный переключатель	Заменить.
Нет вращения шампура	Неисправен мотор – редуктор	Заменить
	Обрыв цепи	Устранить обрыв цепи

11.Правила транспортировки и хранения.

- 11.1. До установки изделия у потребителя, оно хранится в заводской упаковке в отапливаемых и вентилируемых помещениях при температуре от +1°С до +40°С при относительной влажности воздуха не более 80%, при отсутствии в воздухе кислотных и других паров.
- 11.2. Складирование изделий в упаковке должно производиться не более чем в 1 ярус.
- 11.3. Упакованные изделия должны храниться по 3 или 5 группе условий хранения по ГОСТ15150-69.
- 11.4. Транспортирование изделия должно производиться в заводской упаковке в вертикальном положении высотой не более чем в 1 ярус, с предохранением от осадков и механических повреждений.

12.Гарантии изготовителя.

12.1. Изготовитель гарантирует соответствие качества изделия требованиям действующей технической документации при соблюдении потребителем условий и правил хранения, транспортирования и эксплуатации, установленных в эксплуатационной документации.

12.2. Гарантийный срок хранения 6 месяцев со дня продажи. Гарантийный срок эксплуатации 12 месяцев со дня продажи.

12.3. В течении гарантийного срока предприятие производит гарантийный ремонт. Изготовитель гарантирует, что оборудование не содержит дефектов по причине качества изготовления или материалов, а также его нормальное функционирование после проведения монтажных, пусконаладочных или ремонтных работ в соответствии с требованиями данного руководства:

- данное обязательство включает в себя стоимость запасных частей и затраты на работу при условии пуска оборудования в эксплуатацию квалифицированным персоналом с группой допуска не менее 3 группы и согласно «Правил устройства электроустановок».

- на нагревательные элементы (ТЭНы) гарантия 12 месяцев.

12.4. Гарантия не охватывает стоимости работ и запасных частей в следующих случаях:

- не предусмотренного применения или чрезмерного использования изделия;
- выхода из строя частей, подверженных нормальному износу;
- повреждения изделия за счет удара или падения;
- подключения в электросеть с параметрами не указанными в паспорте , а также отсутствия заземления изделия;
- повреждения изделия пожаром, наводнением или другим стихийным бедствием;
- транспортировки изделия в не правильном положении с нарушением правил перевозки.

12.5. . Претензии в адрес предприятия-изготовителя предъявляются в случае, если поломка произошла по вине завода-изготовителя в период гарантийного срока.

12.6. Для определения причин поломки потребитель создает комиссию и составляет акт, в котором должны быть указаны:

- заводской номер изделия
- дата получения изделия с предприятия-изготовителя или торгующей организации и номер документа, по которому он был получен
- дата ввода в эксплуатацию
- описание внешнего проявления поломки
- какие узлы и детали сломались, износились, и т. д.

12.7. К рекламации следует приложить:

- заполненный гарантийный талон
- акт о поломке.

12.8. Если в течение гарантийного срока изделие вышло из строя по вине потребителя, то претензии предприятием-изготовителем не принимаются.

12.9. Рекламация на детали и узлы, подвергшиеся ремонту потребителем, предприятием-изготовителем не рассматриваются и не удовлетворяются.

12.10. В случае поломки изделия после окончания срока гарантии предприятие-изготовитель осуществляет ремонт по взаимной договоренности.

Настоящая гарантия не дает права на возмещение прямых или косвенных убытков.

13. Утилизация изделия.

13.1. Материалы, применяемые для упаковки изделия, могут быть использованы повторно, или сданы на пункты по сбору вторичного сырья.

13.2. Изделие, подлежащее утилизации, необходимо привести в непригодность, обрезав шнур питания, и утилизировать в соответствии с действующим законодательством.

код продукции

ШАШЛЫЧНИЦА ЭЛЕКТРИЧЕСКАЯ

ПАСПОРТ

Ф6ШшЭ

1. ОСНОВНЫЕ СВЕДЕНИЯ ОБ ИЗДЕЛИИ

Шашлычница Ф6ШшЭ.00.00.000 № _____
заводской номер изделия

Дата выпуска « _____ » _____ 20 ____ г.

2. СВИДЕТЕЛЬСТВО О ПРИЕМКЕ

Изделие изготовлено и принято в соответствии с действующей технической документацией и признано годным для эксплуатации

Мастер ОТК _____

М.П. _____

Регистрационный талон

Организация _____

Адрес _____

Руководитель _____

Контактный тел./факс где было приобретено оборудование: _____

КОРЕШОК ТАЛОНА На гарантийный ремонт шашлычница Модели ФБШШЭ Талон изъят « ____ » _____ 20 ____ г. Механик _____ (фамилия) (подпись)	
--	--

Россия. Г.Смоленск, ул.Шевченко 79

ТАЛОН

На гарантийный ремонт электрического аппарата

Заводской номер _____ и модель ФБШШЭ

Дата выпуска « ____ » _____ 20 ____ г.

Продан _____

(наименование торгующей организации)

Дата продажи « ____ » _____ 20 ____ г.

Владелец и его адрес _____

Подпись _____

Выполнены работы по устранению неисправностей _____

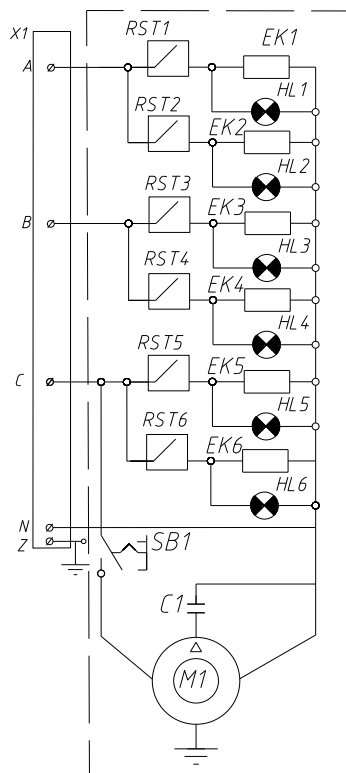
« ____ » _____ 20 ____ г. Механик _____

(Подпись)

Владелец _____

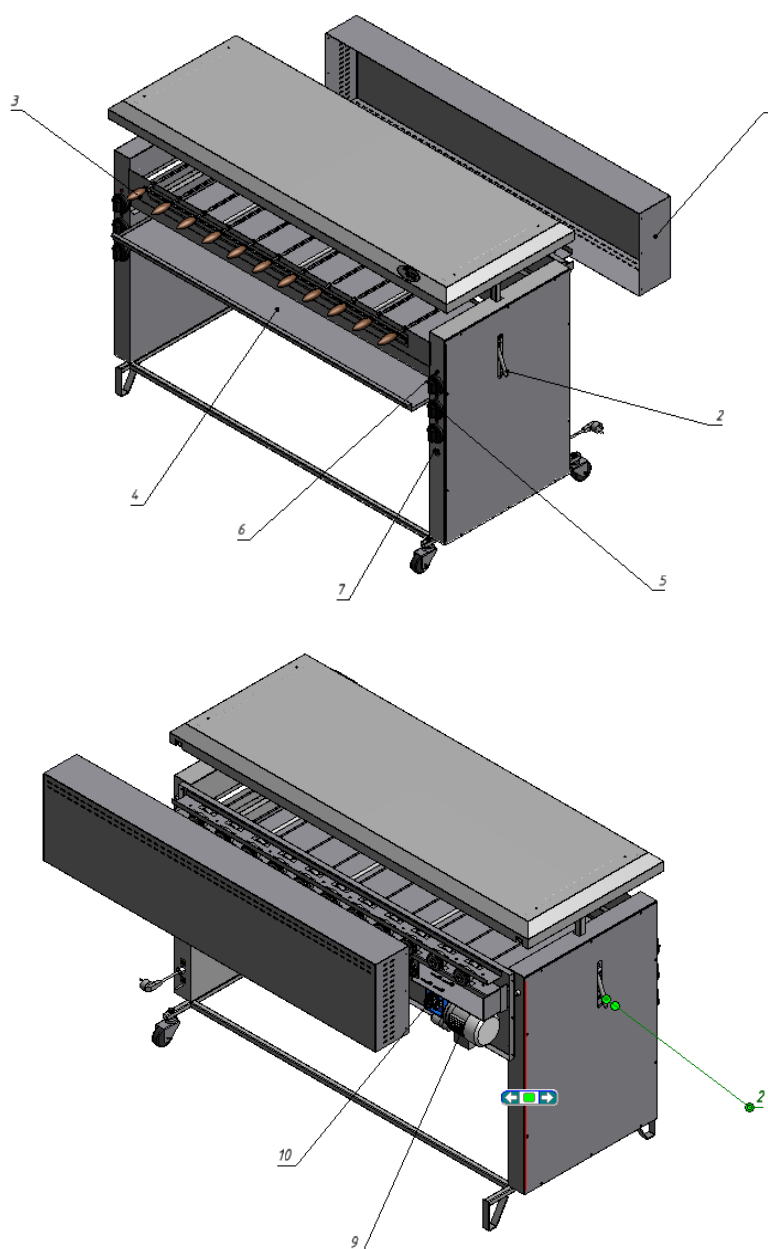
(Подпись)

Схема электрическая принципиальная



Обозначение	Наименование	Количество
RST1-RST6	Пакетный переключатель ППК16	6
EK1, EK3, EK5	ТЭН 177,5 А 13/2.5 К220	3
EK2, EK4, EK6	ТЭН 121,5 А 13/2.5 К220	3
HL1-HL6	Сигнальный индикатор 43В 230V Т120С	6
SB1	Переключатель кнопочный ПКН-501-1-3	1
C1	Конденсатор 10 мкФ, 450В	1
M	Двигатель АИС 56 В4 УЗ	1
X1	Клеммник КБ-63А	1

Внешний вид «Шашлычница электрическая Ф6ШшЭ»



Перечень основных деталей и комплектующих

Поз	Описание	Ф6ШшЭ
		Кол-во
1	Короб привода	1
2	Ручки подъема ТЭНов	2
3	Шампур	11
4	Поддон	1
5	Пакетный переключатель	6
6	Сигнальный индикатор 43В 230V T120C	6
7	Клавиша включения вращения шампуров	1
8	Двигатель АИС 56 В4 У3	1
9	Редуктор Matavaria	1

